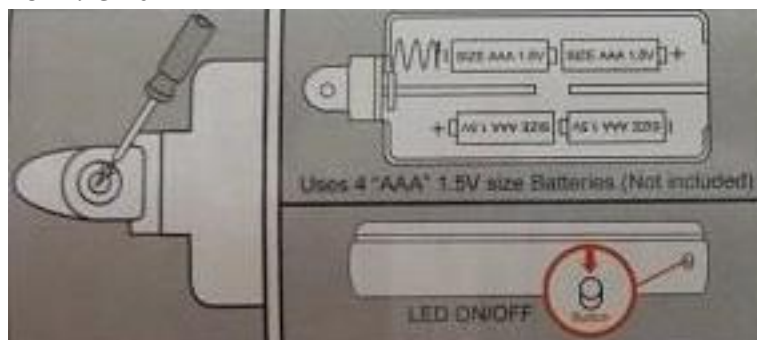


3D дъска за рисуване на батерии-Морско дъно

Децата ще се възхитят на рисунките с 3D ефект!

Инструкции:

Вземете чертожната дъска и премахнете протектора, който се намира от двете страни. Сложете отзад една от скиците за рисуване, след това започнете да очертавате избраната от вас рисунка. За да има рисунката 3D ефект, поставете дъската в LED лампата. Сложете си очилата и се забавлявайте. С помощта на меката кърпичка можете да изтривате рисунката, след това да рисувате наново. За работа с Led лампата са нужни 4бр. батерии x 1.5V тип "AA" - не са включени в комплекта.



LED лампа - с помощта на отвертка отвийте болтчетата, които се намират отдолу и поставете батериите, като спазвате правилната поляризация. Поставете капачето на отделението за батерии и завийте болтчетата. Включете лампата от бутона,

който се намира от горната страна на LED осветлението.

Комплекта съдържа: 4бр. флуоресцентни флумастери, 1бр. очила, 1 бр. Led лампа, 1бр. прозрачна дъска, 3бр. скици за рисуване, 1бр. кърпичка.

Размери на опаковката: 33.5 x 29 x 4.5 см

Подходяща възраст: 3+ години

Страна на произход: Китай

Вносител: Раяленд ООД

гр. Варна, бул. „Цар Освободител“39,

тел.052/566464

www.rayatoys.com

RAYA TOYS